

Moduláris főzőberendezések 900XP 1 medencés programozható gázüzemű fritőz, 23 liter, HP

TERMÉK # _____

MODELL # _____

NÉV # _____

SIS # _____

AIA # _____

**391343 (E9KKLBAMCG)**

23 literes gázüzemű fritőz 1 "V" alakú medencével (külső égőfejek), elektronikus vezérlés, programozható, olaj újrakeringető pumpa, 2 db fél méretű kosár, automata kosáremelő rendszer, automata főzési funkció, előkészítve az opcionálisan rendelhető szűrőrendszerhez

391379 (E9KKLQBAMCG)

23 literes gázüzemű fritőz, programozható, V alakú medence, elektronikus kezelői panel, automata kosáremelő rendszer, 60 Hz

Rövid leírás

Termék szám

Rozsdamentes acélból készült égőfejek. Használható földgázzal vagy LPG gázzal. Mélyhúzott "V-alakú" medence. Programozható elektronikus kezelői panel. Automata kosáremelő rendszer automatikus főzési móddal. Előkészítve egy plusz szűrési rendszerre. Olvasztó funkció. Az olaj leeresztése egy csapon keresztül a medence alá elhelyezett edénybe történik, a rozsdamentes acél szűrő szállított tartozék. Állítható magasságú, rozsdamentes acélból készült lábak. Rozsdamentes acélból készült külső panelek. 20/10 fedlap, rozsdamentes acélból. Hézagmentes illeszkedés a derékszögű oldalaknak köszönhetően.

Fő jellemzők

- Nagy hatékonyságú, 26kW-os rozsdamentes acél égőfejek lángórral, a medence külsejéhez illesztve.
- Az olaj hőmérsékletének termosztatikus szabályozása. Max. 190°C.
- Beépített smart elektronikai kezelő rendszer a hőmérséklet ellenőrzéséhez, a sütés idej alatt.
- A készülék elő van készítve az ún. Fejlett szűrőrendszerhez, amely papírszűrők használatával a legkisebb ételmaradékokat is eltávolítja az olajból, ezáltal meghosszabbítja annak élettartamát.
- Automata kosáremelő rendszer AUTOMATA FŐZÉSI móddal.
- 5 eltávolítható program (hőmérséklet és idő) és 5 extra személyre szabható program az automata főzési módban, a főzési idő az étel mennyiségének megfelelően állítható be.
- A kezelői panel speciális tervezésének köszönhetően kisebb az olajbeszivárgás esélye.
- Lángérzékelő egység.
- Szállított tartozékok: 2 db fél méretű kosár, 1 db jobb oldali ajtó a szekrényhez és egy rozsdamentes acél üledék szűrő.
- Mélyhúzott V alakú medence.
- Túlfűtés elleni védelem minden készüléknél.
- Beépített olajsűrő rendszer speciális pumpával az olaj keringetéséhez.
- Minden fő alkatrész előlről elérhető, így egyszerű a karbantartás.
- Opcionálisan rendelhető hordozható olaj minőség figyelő eszköz (pnc kód 9B8081) a hatékony olajkezeléshez.

Konstrukció

- Lekerekített sarkok a medencében, ezáltal könnyű a tisztítás.
- A készülék 930 mm mélységű, amely nagy munkafelületet biztosít.
- Scotch Brite felületkezeléssel ellátott külső, rozsdamentes acél panelek.
- Hézagmentes illeszkedés a derékszögű oldalaknak köszönhetően. Nincs ételcsapda, a szennyeződések nem tudnak megragadni.
- A készülék 4 db rozsdamentes acél lábbal kerül kiszállításra.

Jóváhagyás _____

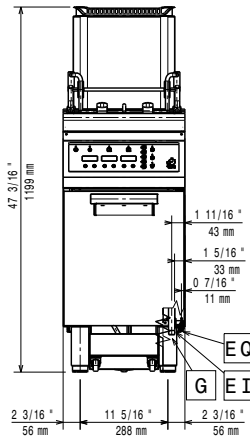
Szállított tartozékok

- 1 Rozsdamentes acél olajsűrő 18/23 literes fritőzhöz a zsiradék és ételmaradék darabkák eltávolításához - 900XP PNC 200086
- 1 Ajtó nyitott tárolószekrényhez PNC 206350
- 1 2 fél méretű kosár 18/23 literes olajsütőhöz PNC 927223

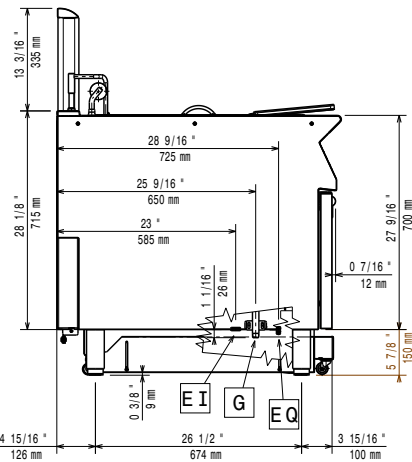
Opcionális tartozékok

- Egységcsomag 23 literes fritőz szűrőrendszeréhez, amely a legkisebb ételmaradékot is eltávolítja, valamint meghosszabbítja az olaj élettartamát - 900 XP PNC 200084
- Papír szűrő csomag (100 db-os) 23 literes fritőz szűrőrendszeréhez - 900XP PNC 200085
- Rozsdamentes acél olajsűrő 18/23 literes fritőzhöz a zsiradék és ételmaradék darabkák eltávolításához - 900XP PNC 200086
- Egységcsomag 23 literes fritőzhöz, olajleürítés meghosszabbítás - 900XP PNC 200087
- Tömítő egységcsomag illesztésekhez PNC 206086
- Égéstermék visszaáramlás gátló, 120 mm átmérőjű PNC 206126
- Illesztőgyűrű füstgáz lecsapatóhoz, 120 mm átmérőjű PNC 206127
- 4 kerék, 2 forgó, fékkel (700/900XP). Kötelező hozzárendelni a megfelelő méretű "Tartóelem lábakhoz vagy kerekekhez" tartozékot PNC 206135
- Karimás láb kit PNC 206136
- Tartóelem hídba szereléshez, 1000 mm (csak 391379) PNC 206138
- Védőszalag pár (nem hűtött/fagyasztott pulthoz) PNC 206180
- Elülső védőszalag 23 literes olajsütőhöz PNC 206203
- Hosszabbító elem olajsütő olajának külső tartályba történő leeresztéséhez, 15, 18 és 23 literes olajsütőhöz PNC 206209
- Füstgáz lecsapató 1/2 modulhoz, d= 120 mm PNC 206310
- 2 fiók nyitott tárolószekrényhez, 100mm magas (csak 391343) PNC 206334
- Ajtó nyitott tárolószekrényhez PNC 206350
- Tartóelem kerekekhez, olajsütőkhöz (900XP) PNC 206372
- G.25.3 (NL) fúvóka készlet, olajsütő, 900-as széria (csak 391343) PNC 206467
- 2 oldalpanel szabadonálló készülékekhez PNC 216134
- Üledék gyűjtő tálca 23 literes fritőzhöz (a medencébe kell tenni) - 900XP PNC 921023
- 2 fél méretű kosár 18/23 literes olajsütőhöz PNC 927223
- Nyomásszabályzó gázüzemű készülékekhez PNC 927225
- 1 teljes méretű kosár 18/23 literes olajsütőhöz PNC 927226
- Eltömődést gátló rúd 23 literes olajsütő leeresztő csövéhez PNC 927227
- Deflektor 23 literes olajsütőhöz PNC 960645

Előnézet

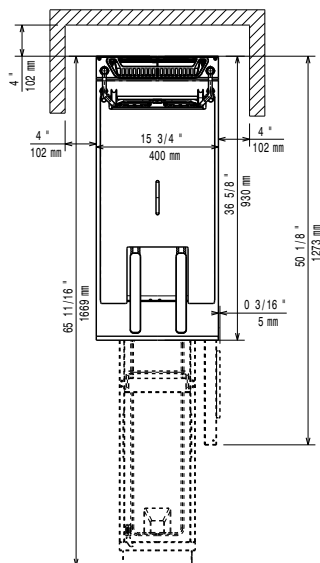


Oldalnézet



EI = Elektromos csatlakozás
EQ = Ekvipotenciális csavar
G = Gázcsatlakozás

Felülnézet



Elektromos

Frekvencia:

391343 (E9KKLBBAMCG) 50Hz

391379 (E9KKLQBAMCG) 60Hz

Gáz

Gázteljesítmény: 26 kW

Standard gáz típus: Földgáz

Opcionális gáztípus: LPG;Földgáz

Gáz bemenet: 1/2"

Technikai információ:

Ha a készülék hőmérsékletre érzékeny fal vagy bútor mellé kerül, akkor egy kb. 150 mm-es biztonsági rést kell hagyni a kettő között, vagy a megfelelő hőszigetelő anyagot kell használni.

Hasznos medence méretek (szélesség):

340 mm

Hasznos medence méretek (magasság):

575 mm

Hasznos medence méretek (mélység):

400 mm

Medence kapacitás:

21 lt MIN; 23 lt MAX

Teljesítmény*:

36.5 kg/óra

Teromsztát skála:

110 °C MIN; 190 °C MAX

Nettó súly:

96 kg

Szállítási súly:

111 kg

Szállítási magasság:

1480 mm

Szállítási szélesség:

460 mm

Szállítási mélység:

1020 mm

Szállítási térfogat:

0.69 m³

*Vonatkozás:

Inspired by ASTM F1361,
ensuring max productivity
GF91L23

Tanúsítvány